

CARACTÉRISTIQUES TECHNIQUES

DIMENSIONS

- 1VT : Dormant de dimensions minimales 600 x 680 mm
Dormant de dimensions maximales 1200 x 2100 mm
- 2VT : Dormant de dimensions minimales 1200 x 680 mm
Dormant de dimensions maximales 2400 x 2100 mm
- Paroi de dimensions minimales 50 mm
Paroi de dimensions maximales 302 mm

SOLUTIONS DE MISE EN ŒUVRE

- Pose : Clipsage / Tunnel / Applique
- Pose sur : Panneau isolant / Ossature acier / Cloison sèche / Carreau de plâtre / Mur béton / Mur parpaing / Ossature bois



DEMANDE
DE CONTACT

DORMANT	VITRAGE	FINITIONS
<ul style="list-style-type: none"> • Profil aluminium de section 75 x 110 mm 	<ul style="list-style-type: none"> • Faible émissivité • Double 	<ul style="list-style-type: none"> • RAL 9010 standard • Autres RAL nous consulter

OPTIONS		
<ul style="list-style-type: none"> • Évacuation d'eau • Casquette • Barreaudage (vertical / horizontal) 	<ul style="list-style-type: none"> • Film (1 ou 2 faces) • Aérateur 30 ou 45 m³/h • Aérateur acoustique 30 ou 45 m³/h 	<ul style="list-style-type: none"> • Poignée à clé • Limiteur d'ouverture • Volet • Store

OPTIONS VITRAGE
<ul style="list-style-type: none"> • Aréna • Silence • Sécurit • Vitrage spécifique sur demande

PERFORMANCES

A3 E8A VC4



ISOLATION
THERMIQUE



PERMÉABILITÉ
À L'AIR



ÉTANCHÉITE
À L'EAU



RÉSISTANCE
AU VENT

SUR DEMANDE



VITRAGE
ACOUSTIQUE

SUR DEMANDE



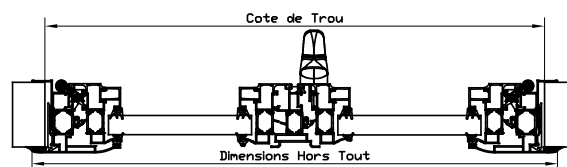
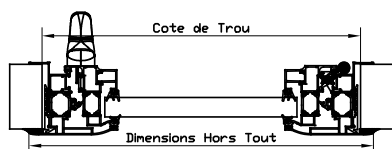
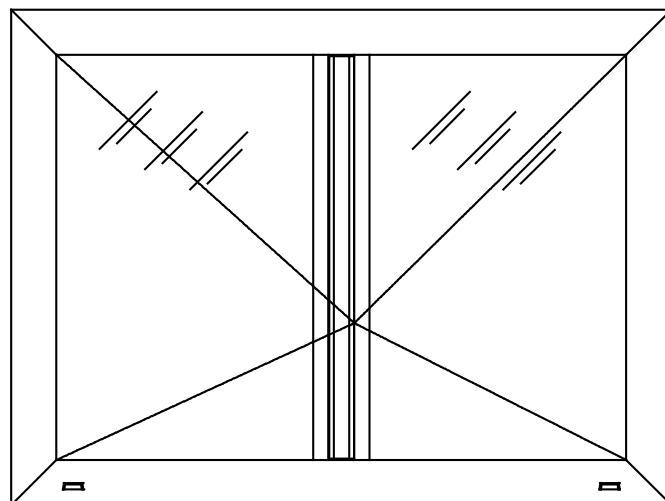
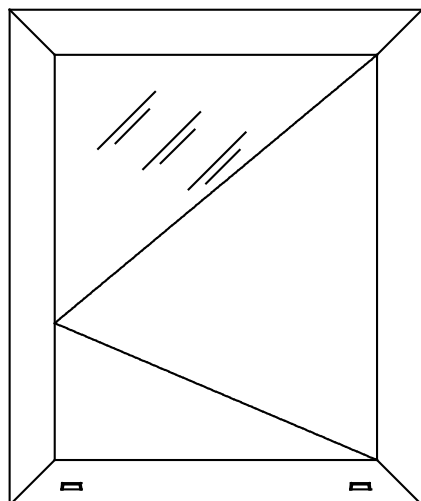
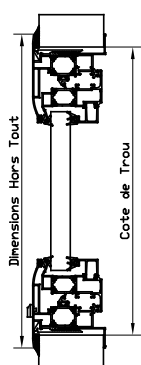
ANTI EFFRACTION

SUR DEMANDE



VITRAGE
PARE BALLE

PLANS DE COUPES



TYPE DE POSE	DÉCOUPE	HORS TOUT	DOS DE DORMANT
TUNNEL	Largeur Hauteur	DOS DE DORMANT	Largeur - 10 mm Hauteur - 10 mm
APPLIQUE		Largeur + 40 mm Hauteur + 40 mm	
CONTRE CADRE		Largeur + 32 mm Hauteur + 32 mm	Largeur - 18 mm Hauteur - 18 mm

NOS CERTIFICATIONS



FABRICANT MENUISERIES EN ALUMINIUM SUR-MESURE

pour les professionnels depuis plus de 40 ans.

- ✓ 50 collaborateurs.
- ✓ Plus de 20 000 menuiseries aluminium par an.
- ✓ 23 500 m² d'usine au cœur du Maine dont 9 000 m² dédiés aux professionnels de la construction.
- ✓ Des menuiseries conformes à la RT 2012 RE 2020.



**BUREAU
D'ÉTUDES
INTÉGRÉ**



**PRODUITS
TECHNIQUES
ET CERTIFIÉS**



**DÉLAIS
COURTS**



**SOLUTIONS
PERSONNALISÉES**



PORTES



FENÊTRES



CHÂSSIS

**NOS SOLUTIONS MENUISERIES SUR-MESURE
SONT ADAPTÉES POUR LA CONSTRUCTION HORS-SITE,
LES BÂTIMENTS INDUSTRIELS
ET LES ÉTABLISSEMENTS RECEVANT DU PUBLIC.**

**DEMANDE
DE CONTACT**



MENUISERIES À CLIPSER

Un procédé innovant
Système breveté Rénoval



Seul fabricant de menuiseries
aluminium
**SOUS DTA DANS
PANNEAUX SANDWICH**
(DTA 6/17-2356-V2)



LES MENUISERIES SÉCURITÉ

Nos solutions coupe-feu,
pare-flamme et anti-x pour la
sécurité de vos constructions

NOS CERTIFICATIONS

